



# 产品规格书 SPECIFICATIONS

型号：HXZ716T

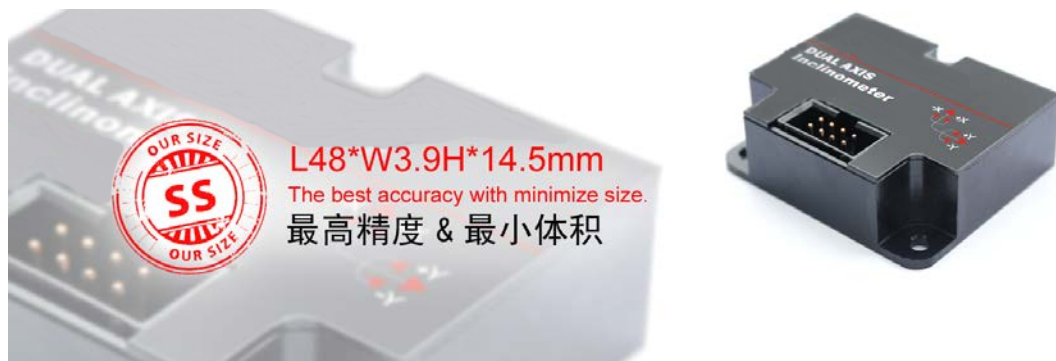
描述：高精度数字输出型单轴倾角传感器（袖珍型）

版本：Ver.05

## 生产执行标准参考

- 企业质量体系标准：ISO9001:2008标准（认证号：128101）
- 倾角传感器生产标准：GB/T 191 SJ 20873-2003 倾斜仪、水平仪通用规范
- 倾角传感器计量院校准标准：JJF1119-2004电子水平仪校准规范
- 软件开发参考标准：GJB 2786A-2009 军用软件开发通用要求
- 产品环境试验检测标准：GJB150
- 电磁抗干扰试验标准：GB/T 17626

# HXZ716T-高精度数字输出型单轴倾角传感器（袖珍型）



## 产品介绍

HXZ716T是SIT公司在HXZ516T基础平台之上开发的一款袖珍型高精度单轴倾角仪，其精度比HXZ516T系列产品相同，但体积非常小，系统内置高精度16bit A/D差分转换器，同时通过5阶滤波算法，从而可以测量传感器输出相对于水平面的倾斜和俯仰角度。输出接口RS485、RS232、TTL可选。由于内置了ADI公司的高精度数字温度传感器，可根据内置温度传感器的变化修正传感器温度漂移（温度输出可选），保证产品在低温与高温环境下的高重复性。输出响应频率标准可达18Hz，如需更高的响应频率我司可根据用户定制。产品属于真正工业级产品，性能可靠，扩展性好。尤其适合应用于对体积和精度有要求的特殊测量控制行业。

## 主要特性

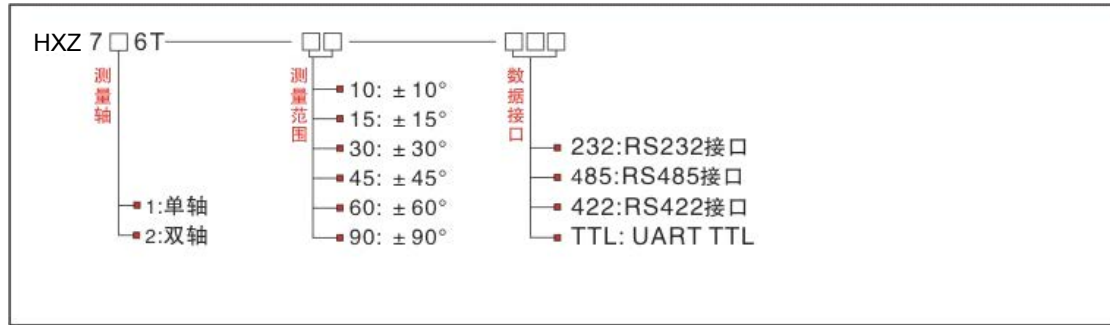
- 单轴倾角测量
- DC 9~15V 宽电压输入
- IP67 防护等级
- 尺寸：48×39×13.5mm（可定制）
- 量程±1~±90°可选
- 宽温工作-40~+85℃
- 高抗振性能>2000g
- 输出方式 RS232、RS485、TTL 可选
- 精度：参考性能表
- 分辨率 0.001°
- 防水航空插头

## 产品应用

- 卫星天线搜星
- 石油钻井设备
- 火炮炮管初射角度测量
- 船舶航行姿态测量
- 铁路机车监测
- 雷达车辆平台检测
- 基于倾角的方向测量
- 盾构顶管应用
- 各种工程机械倾角测量
- 地下钻机姿态导航
- 卫星通信车姿态检测
- 地质设备倾斜监测



## 产品订购信息



例：HXZ716T-10-232：单轴/袖珍型/±10°测量范围/RS232 输出

## 产品性能指标

参数	条件	HXZ716T-10	HXZ716T-30	HXZ716T-60	HXZ716T-90	单位
测量轴		X 轴	X 轴	X 轴	X 轴	
分辨率		0.001	0.001	0.001	0.001	°
绝对精度		0.005	0.01	0.02	0.05	°
长期稳定性		0.01	0.02	0.05	0.08	
零点温度系数	-40~85°	±0.002	±0.002	±0.002	±0.002	°/°C
灵敏度温度系数	-40~85°	≤50	≤50	≤50	≤100	ppm/°C
上电启动时间		0.5	0.5	0.5	0.5	S
响应时间		0.05	0.05	0.05	0.05	s
输出速率	5Hz、15Hz、35Hz、50Hz 可设置					
输出信号	RS232/RS485/RS422/TTL/CAN/MODBUS					
电磁兼容性	依照 EN61000 和 GBT17626					
平均无故障工作时间 MTBF	≥50000 小时/次					
绝缘电阻	≥100 兆欧					
抗冲击	100g@11ms、三轴和同(半正弦波)					
抗振动	10grms、10~1000Hz					
防水等级	IP67					
电缆线	标配 1 米长度、耐磨、宽温、屏蔽电缆线 4*0.4mm <sup>2</sup> 航空连接器					
重量	150g(不含电缆线)					

\*本性能参数只列出±10°、±30°、±60°、±90°系列以作参考,其它测量范围请以最相邻参数为参考.

## 产品电气参数

参数	条件	最小值	典型值	最大值	单位
供电电压	标准	9	12	15	V
	可定制		5V		V
工作电流	无负载		50		mA
工作温度		-40		+85	°C
存储温度		-55		+100	°C

### 名词解释：

**分辨率：** 是指传感器在测量范围内能够检测和分辨出的被测量的最小变化值。

**绝对精度：** 绝对精度是指在常温条件下,对传感器的绝对线性度、重复性、迟滞、零点偏差、及横轴误差的综合误差。

**长期稳定性：** 长期稳定性是指传感器在常温条件下, 经过一年的长期工作下最大值与最小值之的偏差。

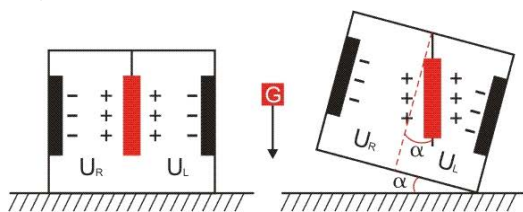
**响应时间：** 响应时间是传感器在一次的角度变化时, 传感器输出达到标准值所需的时间。

## 产品机械参数

- 连接器： 1m 直线引线（可定制）
- 防护等级： IP65
- 外壳材质： 铝合金屏蔽氧化
- 安装： 三颗 M3 螺丝

## 工作原理

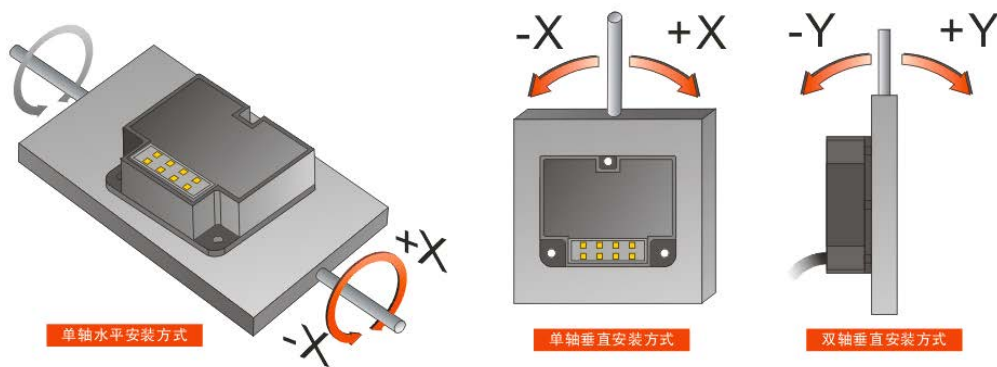
采用欧洲进口倾角单元，电容微型摆锤原理。利用地球重力原理，当倾角单元倾斜时，地球重力在相应的摆锤上会产生重力的分量，相应的电容量会变化，通过对电容量处量放大，滤波，转换之后得出倾角。



$U_R, U_L$  分别为摆锤的左极板和右极板与其各自对应电极间的电压，当倾角传感器倾斜时， $U_R, U_L$  会按照一定规律变化，所以  $\int (U_R, U_L)$  是关于倾角  $\alpha$  的函数： $\alpha = \int (U_R, U_L)$

## 产品安装方向

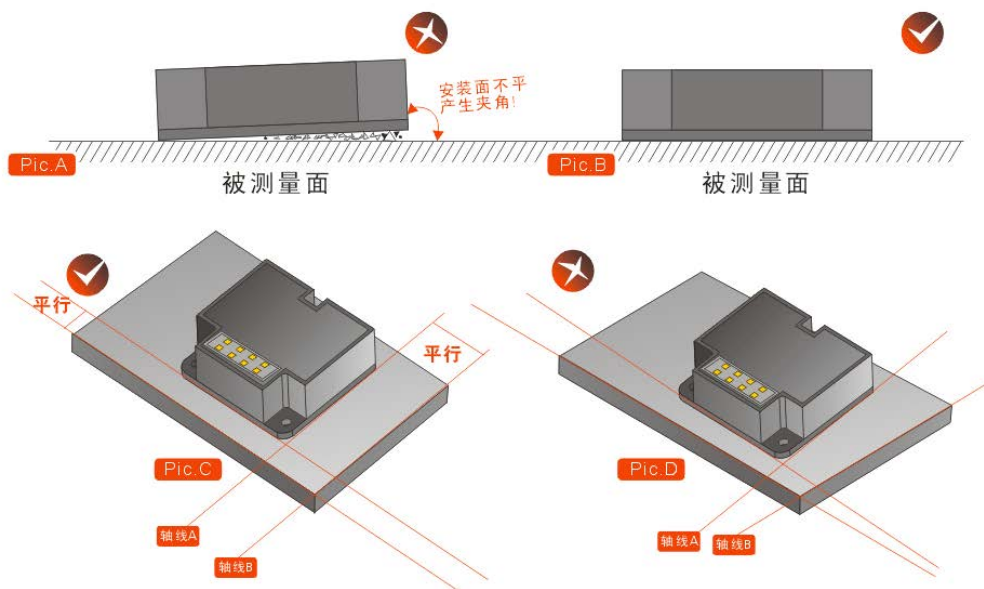
安装时应保持传感器安装面与被测目标面平行，并减少动态和加速度对传感器的影响。本产品可水平安装也可以垂直安装，选型时请参考本规格书订购信息进行订购，安装方式请参考下面示意图：



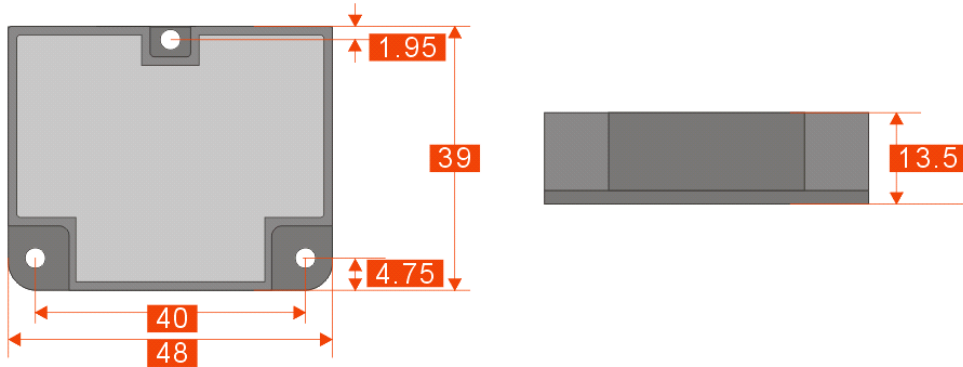
## 产品安装注意事项

请按照正确的方法进行安装倾角传感器，不正确的安装会导致测量误差，尤其注意一“面”，二“线”：

- 1) 传感器的安装面与被测量面固定必须紧密、平整、稳定，如果安装面出现不平容易造成传感器测量夹角误差。见图 AB
- 2) 传感器轴线与被测量轴线必须平行，两轴线尽可能不要产生夹角。见图 CD



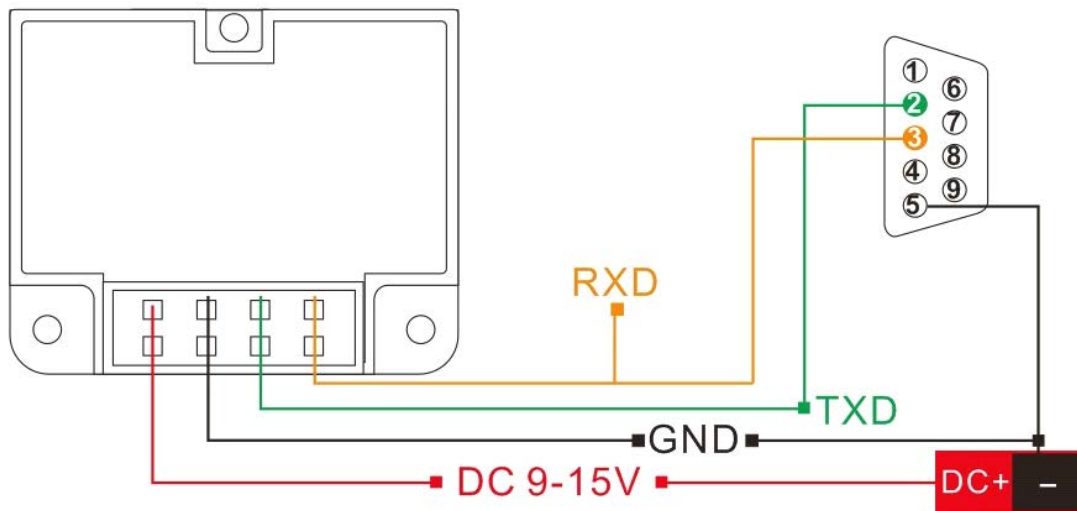
产品尺寸图



产品尺寸：L48×W39×H13.5mm

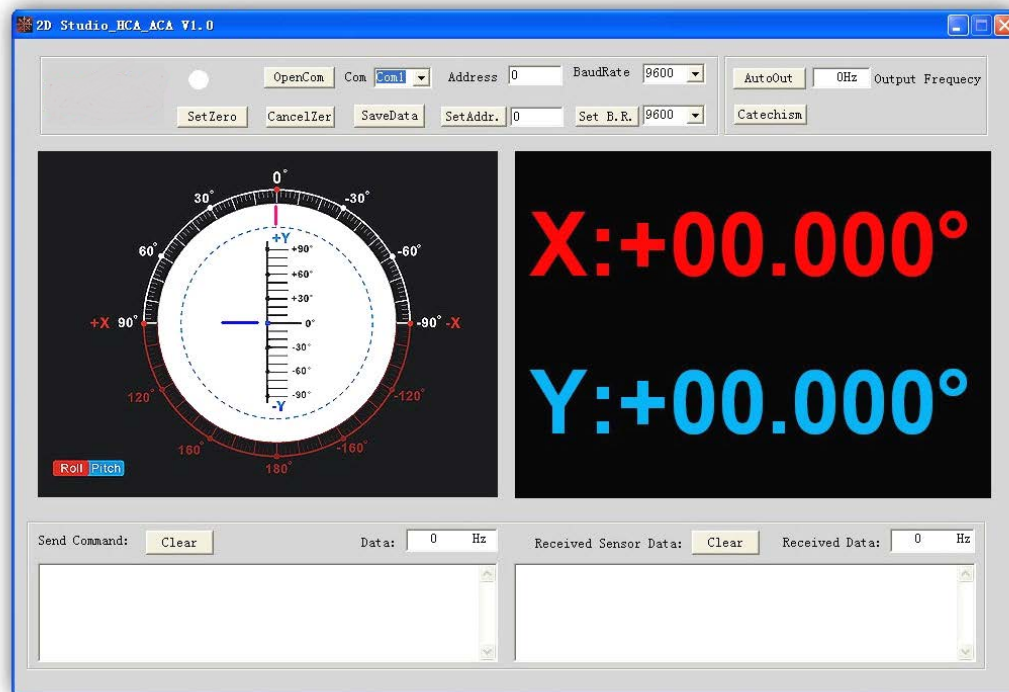
产品电气连接

线 色 功 能	1 PIN	2 PIN	3 PIN	4 PIN
	Vcc 9~15V 或供电电源正极	GND 电源负极	RS232(TXD) RS485(D-)	RS232(RXD) 或 RS485(D+)



## 产品调试软件

可以信正科技官方网站上下载角度调试软件进行初步角度调试，也可在网上下载大众版串口助手调试软件！



- Open/Close: 打开和关闭 COM 口；
- Com: 选择设备对应的 COM 口；
- Address: 填入传感器当前地址码，出厂默认是 00
- SetAddress: 设置传感器地址码，右边输入框输入想要地址码，点击 SetAddr. 按钮即可；
- Save Data: 保存数据，点此数据可同步保存角度数据，文件默认是保存在 C:---COMDATA 文件中；
- Set Zero: 设相对零点，可将传感器当前角度为 00.00 度；
- Cancel Zero: 取消设置的相对零点，将传感器还原为出厂绝对零点；
- BaudRate: 选择传感器当前波特率，出厂默认是 9600；
- Set BaudRate: 设置传感器波特率，右边在选择框中选择对应的波特率，然后点击 SetB.R.按钮即可；
- AutoOutput: 将传感器切换到自动输出模式，在自动输出模式中可填入不同输出频率，单位 Hz；
- Catechism: 将传感器切换到问答模式，如选择了问答式，就必须在” Send Command” 左下向输入框输入发送命令（命令请参考本规格书），还可在 SendData 中填入发送频率，单位 Hz；
- 备注：安装调试软件后，如果打不开，请按以后步骤操作（请以管理员身份操作）：
- 1) 将文件包里三个文件：mscomm.srg、mscomm32.ocx、mscomm32.dep 复制到 C:/Windows/system32 下面。
  - 2) 点击开始—运行--regsvr32 mscomm32.ocx，会提示安装成功对话框。

## 产品通讯协议

### 一、数据帧格式：（8 位数据位，1 位停止位，无校验，默认速率 9600）

标示符 (1byte)	数据长度 (1byte)	地址码 (1byte)	命令字 (1byte)	数据域	校验和 (1byte)
68					

数据格式: 16 进制

标示符: 固定为 68

数据长度: 从数据长度到校验和（包括校验和）的长度

地址码: 采集模块的地址，默认为 00

数据域根据命令字不同内容和长度相应变化。

校验和: 数据长度、地址码、命令字和数据域的和（不考虑进位）

### 二、命令字解析

说明	含义/ 范例	说明
<b>0X04</b>	<b>同时读角度命令</b> 例: <b>68 04 00 04 08</b>	数据域 (0byte) 无数据域命令
<b>0X84</b>	传感器应答回复 例: <b>68 0D 00 84 00 20 10 00 00 00</b> <b>05 05 00 CB</b>	数据域 (9byte) AA AB BB CC DD EE EE EE AA AB BB:3 个字符表示 X 轴 CC CD DD:3 个预留字符, 固定 00 00 00 EE EF FF:3 个字符表示温度数据 角度格式与 X 轴或 Y 轴相同解析方法 左例中角度为: X 轴 02.010 度, Y 轴 00.000 度 温度: +50.50 (如未订制温度输出要求, 此数据为固定 00 00 00) CB: 校验和, 所有的数据十六进制总和, 不含字头 68
<b>0X05</b>	<b>设置相对/绝对零点:</b> 可以设置当前角度为零度, 进行相对测量, 也可设回绝对出厂零度, 断电保存 例: <b>68 05 00 05 00 0A</b>	数据域 (1byte) 00:绝对零点 01:相对零点
<b>0X85</b>	传感器应答回复命令 例: <b>68 05 00 85 00 8A</b>	数据域 (1byte) 数据域中的数表示传感器回应的结果 00 设置成功 FF 设置失败
<b>0X0B</b>	<b>设置通讯速率</b> 例: <b>68 05 00 0B 03 13</b> 此命令设置须断电后重启生效, 同时断电保存功能	数据域 (1byte) 波特率: 默认值为:9600 00 表示 2400 01 表示 4800 02 表示 9600 03 表示 19200 04 表示 38400 05 表示 115200
<b>0X8B</b>	传感器应答回复命令 例: <b>68 05 00 8B 90</b>	数据域 (1byte) 数据域中的数表示传感器回应的结果 00 成功      FF 失败



# HXZ716T-高精度数字输出型单轴倾角传感器（袖珍型）

<p><b>0X0C</b></p>	<p><b>设置传感器输出模式</b>                      应答制:                      需要上位机发读角度命令,传感器才回应相对的角度                      自动输出制:                      传感器上电后自动输出 X,Y 角度如需高频输出, 请将波特率设为 115200.(此功能可断电记忆)                      例: <b>68 05 00 0C 00 11</b></p>	<p>数据域                      (1byte) 出厂默认值为: 00                      00 应答制式                      01 5Hz 自动输出模式                      02 15Hz 自动输出模式                      03 25Hz 自动输出模式                      04 35Hz 自动输出模式                      05 50Hz 自动输出模式</p>
<p><b>0X8C</b></p>	<p>传感器应答回复命令                      例: <b>68 05 00 8C 00 91</b></p>	<p>数据域 (1byte)                      数据域中的数表示传感器回应的结果                      00 成功                      FF 失败</p>
<p><b>0X0F</b></p>	<p><b>设置模块地址命令</b>                      传感器默认的地址为 00,                      1.如将多个传感器同时连接在一组总线上,例 RS485.则需将每个传感器设成不同的地址,以达到分别控制与回应角度.                      2.如成功更改了新的地址后,后续所有的命令与回应数据包中的地址码都要换成更改之后的新地址码才能有效,不然传感器不会响应命令.                      此命令为断电保存功能.                      例: <b>68 05 00 0F 01 15</b>                      设成地址为 01 号.  <b>68 05 FF 0F 00 13</b>                      用通用地址重设地址为 00 号</p>	<p>数据域                      (1byte) XX 模块地址,地址从 00 致 EF 范围.                      注: 所有产品均有一共通地址:FF, 如在操作过程中忘记所设过的地址,可以用 FF 地址操作该产品,仍能正常回应.</p>
<p><b>0X8F</b></p>	<p>传感器应答回复命令                      例: 68 05 00 8F 94</p>	<p>数据域 (1byte) ,                      数据域中的数表示传感器回应的结果                      00 成功      FF 失败</p>
<p><b>0X0D</b></p>	<p><b>查询相对/绝对零点</b>                      用来查询传感器当前的零度模式是相对零点还是绝对零点                      例: <b>68 04 00 0D 11</b></p>	<p>数据域 (0byte)                      无数据域命令</p>
<p><b>0X8D</b></p>	<p>传感器应答回复命令                      例:<b>68 05 00 8D 00 92</b></p>	<p>数据域(1byte) ,                      数据域中的数表示传感器回应的结果                      00 绝对零点                      01 相对零点</p>
<p><b>0x17</b></p>	<p><b>设置传感器滤波系数</b>                      设成不同的滤波系数可调整角度采集率, 以达到能在不同类型的设备工作时, 都有稳定的角度输出 (此功能断电记忆)                      例: <b>68 05 00 17 01 1D</b></p>	<p>数据域                      (1byte) 出厂默认值为: 02                      01 1 阶滤波                      响应快,无延迟,输出最后一位有数据跳动(100 次采样)                      02 2 阶滤波                      针对周期性的尖峰值进行滤波,响应较快,有短时延迟(30 次</p>

## HXZ716T-高精度数字输出型单轴倾角传感器（袖珍型）

		采样) 03 3阶滤波 周期性滤波之后大范围平滑滤波,延迟最大,只适合静态测量 (5次采样)
<b>0X97</b>	传感器应答回复命令 例: <b>68 05 00 97 00 02</b>	数据域 (1byte) 数据域中的数表示传感器回应的结果 00 成功 FF 失败



了解更多产品请访问信正科技官方网站 [www.sit-china.com](http://www.sit-china.com)