

# 产品规格书 SPECIFICATIONS

型号：AXZ816T

描述：全温补高精度数字输出型单轴倾角传感器

## 生产执行标准参考

- 企业质量体系标准：ISO9001:2008标准（认证号：128101）
- 倾角传感器生产标准：GB/T 191 SJ 20873-2003 倾斜仪、水平仪通用规范
- 倾角传感器计量院校准标准：JJF1119-2004电子水平仪校准规范
- 陀螺加速度测试标准：QJ 2318-92陀螺加速度计测试方法
- 软件开发参考标准：GJB 2786A-2009 军用软件开发通用要求
- 产品环境试验检测标准：GJB150
- 电磁抗干扰试验标准：GB/T 17626
- 版本：Ver.11
- 修订日期：2014.9.17



全温补 C Temperature compensation  
高精度倾角系列

## 产品介绍

AXZ816T 是 SIT 公司针对高精度水平测量和调平领域专业开发的一款全温补高精度单轴倾角仪，分辨率 0.0005°，可完全替代传统的高精度水平仪。数字信号传输，配套专业的电脑软件，数据测量和记录两不误，输出接口 RS485、RS232、TTL、PWM 或 CAN 2.0B 可选。非接触式安装的特性使 AXZ816T 具有卓越的系统集成性，安装便捷，只需用螺丝将传感器固定在被测的物体表面，即可自动计算出物体的水平夹角，使用简单。抗外界电磁干扰能力强、承受冲击震动能力强，在国内同行产品中是具有绝对的竞争优势。

## 主要特性

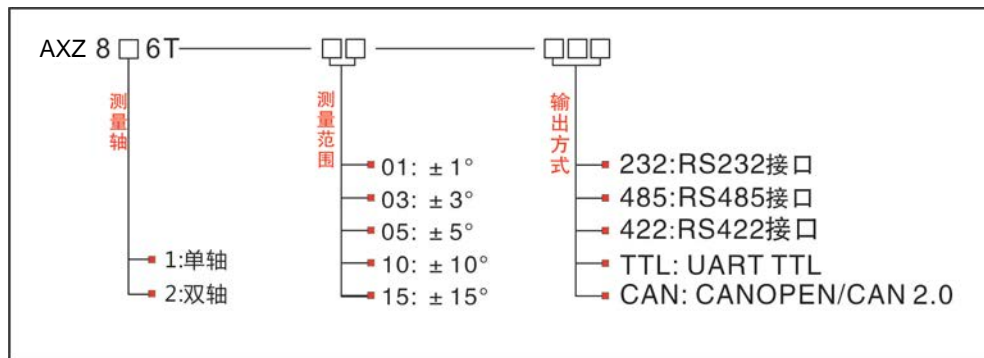
- 单轴倾角测量
- DC 9~36V 宽电压输入
- IP67 防护等级
- 输出方式 RS232、RS485、RS422、TTL、CAN 2.0B 可选
- 量程  $\pm 1 \sim \pm 15^\circ$  可选
- 宽温工作  $-40 \sim +85^\circ\text{C}$
- 高抗振性能  $>2000\text{g}$
- 尺寸: L92×W48×H36mm
- 分辨率 0.0005°
- 防水航空插头

## 产品应用

- 工程车辆调平
- 医疗设备角度控制
- 精密机床水平控制
- 桥梁与大坝监测
- 地下钻机姿态导航
- 地质设备倾斜监测
- 激光设备定位
- 铁路轨距尺、轨距仪测平
- 定向卫星通讯天线的俯仰角测量



产品订购信息



例：AXZ816T-10-232：单轴/标准型/±10°测量范围/RS232 输出

产品性能指标

参数	条件	AXZ816T-03	AXZ816T-10	AXZ816T-15	单位
测量范围		±03	±10	±15	°
测量轴		X 轴	X 轴	X 轴	
分辨率		0.0005	0.0005	0.0005	°
绝对精度		0.001	0.005	0.006	°
长期稳定性		0.002	0.003	0.005	°
零点温度系数	-40~85°	±0.0008	±0.0008	±0.0008	°/°C
灵敏度温度系数	-40~85°	≤50	≤50	≤50	ppm/°C
上电启动时间		0.5	0.5	0.5	S
响应时间		0.005	0.005	0.005	S
输出速率	5Hz、15Hz、35Hz、50Hz、可设置				
输出信号	RS232/RS485/RS422/TTL/CAN				
电磁兼容性	依照 EN61000 和 GBT17626				
平均无故障工作时间 MTBF	≥50000 小时/次				
绝缘电阻	≥100 兆欧				
抗冲击	100g@11ms、三轴和同(半正弦波)				
抗振动	10grms、10~1000Hz				
防水等级	IP67				
电缆线	标配 1 米长度、耐磨、宽温、屏蔽电缆线 4*0.4mm <sup>2</sup> 航空连接器				
重量	150g(不含电缆线)				

## 产品电气参数

参数	条件	最小值	典型值	最大值	单位
供电电压	标准	9	12、24	36	V
	可定制		其它电压		V
工作电流	无负载		50		mA
工作温度		-40		+85	°C
存储温度		-55		+100	°C

### 名词解释:

**分辨率:** 是指传感器在测量范围内能够检测和分辨出的被测量的最小变化值。

**绝对精度:** 绝对精度是指在常温条件下,对传感器的绝对线性度、重复性、迟滞、零点偏差、及横轴误差的综合误差。

**长期稳定性:** 长期稳定性是指传感器在常温条件下, 经过一年的长期工作下最大值与最小值之的偏差。

**响应时间:** 响应时间是传感器在一次的角度变化时,传感器输出达到标准值所需的时间。

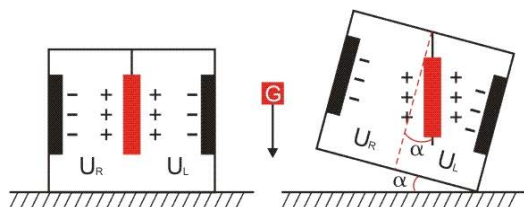
## 产品机械参数

- 连接器: 1m 直线引线 (可定制)
- 防护等级: IP67 (航空插头)
- 外壳材质: 铝合金屏蔽氧化
- 安装: 四颗 M4 螺丝  
二颗 3mm 插销定位 (选用)



## 工作原理

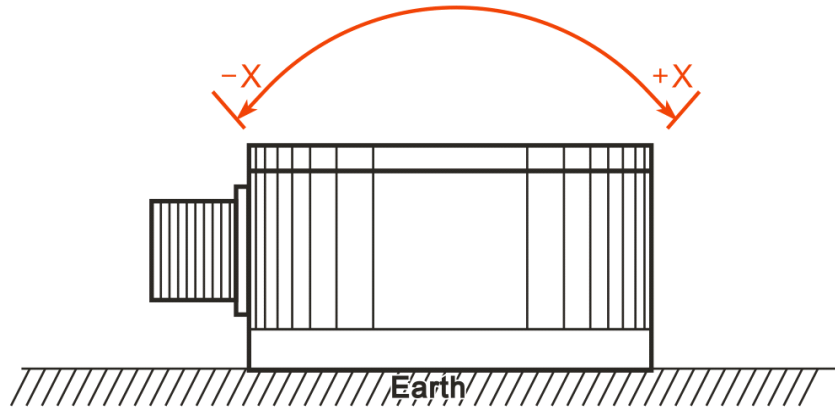
采用欧洲进口核心控制单元,采用电容微型摆锤原理。利用地球重力原理,当倾角单元倾斜时,地球重力在相应的摆锤上会产生重力的分量,相应的电容量会变化,通过对电容量处量放大,滤波,转换之后得出倾角。



$U_R, U_L$  分别为摆锤的左极板和右极板与其各自对应电极间的电压,当倾角传感器倾斜时,  $U_R, U_L$  会按照一定规律变化,所以  $\int (U_R, U_L)$  是关于倾角  $\alpha$  的函数:  $\alpha = \int (U_R, U_L)$

## 产品安装方向

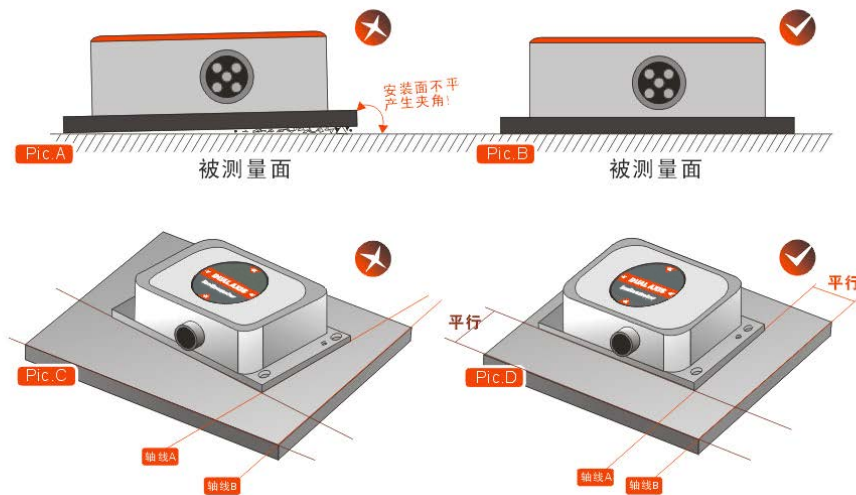
安装时应保持传感器安装面与被测目标面平行，并减少动态和加速度对传感器的影响。本产品可水平安装也可以垂直安装（垂直安装选型只可适用单轴），安装方式请参考下面示意图：



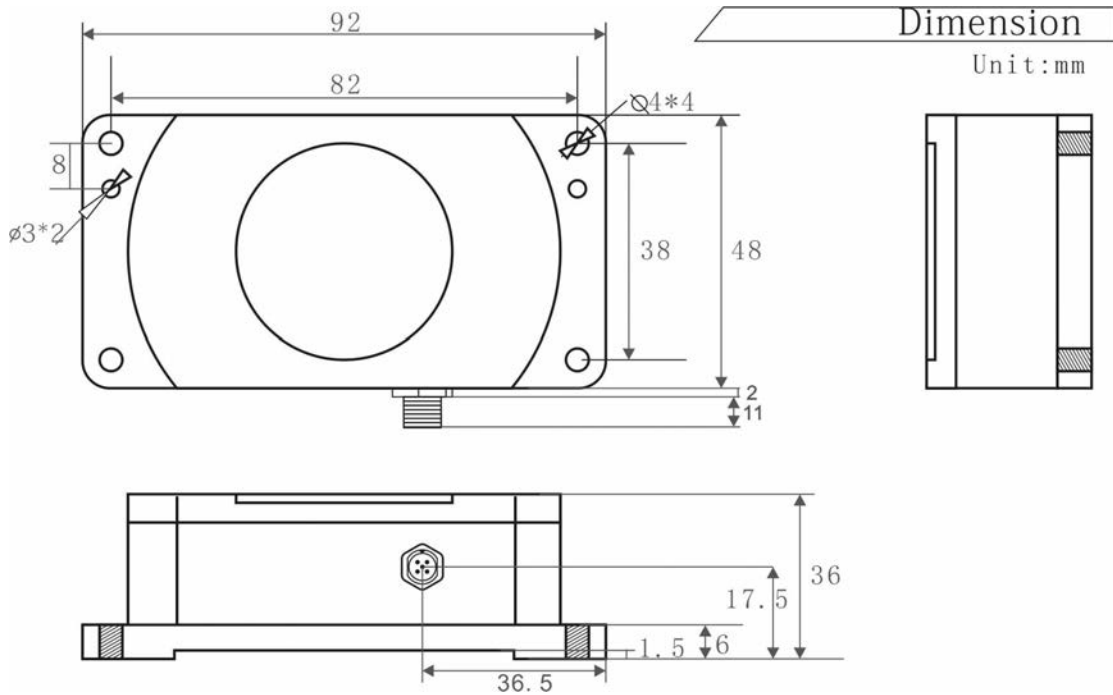
## 产品安装注意事项

请按照正确的方法进行安装倾角传感器，不正确的安装会导致测量误差，尤其注意一“面”，二“线”：

- 1) 传感器的安装面与被测量面固定必须紧密、平整、稳定，如果安装面出现不平容易造成传感器测量夹角误差。见图 Pic.AB
- 2) 传感器轴线与被测量轴线必须平行，两轴线尽可能不要产生夹角。见图 Pic.CD



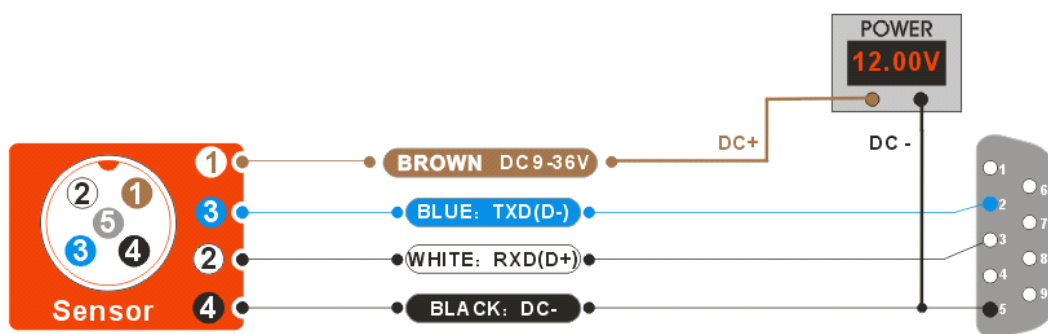
产品尺寸图



产品尺寸：L92×W48×H36mm

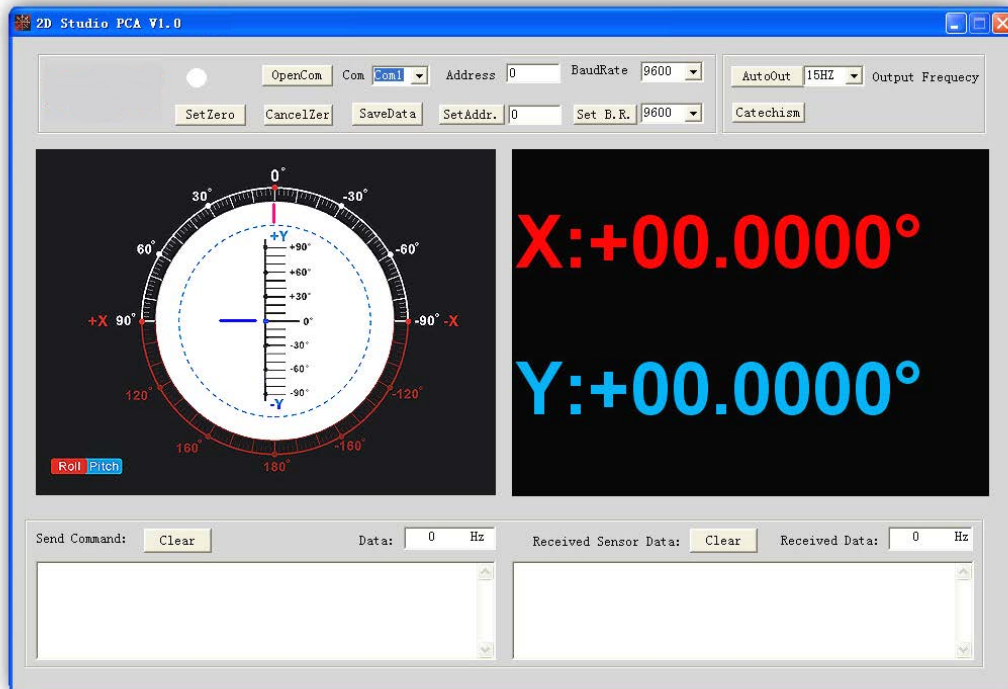
产品电气连接

线色	黑色 BLACK	白色 WHITE	蓝色 BLUE	棕色 BROWN	灰色 GRAY
功能	GND 电源负极	RS232(RXD) 或 RS485(D+)	RS232(TXD) 或 RS485(D-)	Vcc 9~36V 供电电源正极	FACTORY 工厂用



## 产品调试软件

可以在信正科技官方网站上下载角度调试软件进行初步角度调试，也可在网上下载大众版串口助手调试软件！



- Open/Close: 打开和关闭 COM 口;
- Com: 选择设备对应的 COM 口;
- Address: 填入传感器当前地址码，出厂默认是 00
- Set Address: 设置传感器地址码，右边输入框输入想要地址码，点击 Set Addr. 按钮即可;
- Save Data: 保存数据，点此数据可同步保存角度数据，文件默认是保存在 C:---COMDATA 文件中;
- Set Zero: 设相对零点，可将传感器当前角度为 00.00 度;
- Cancel Zero: 取消设置的相对零点，将传感器还原为出厂绝对零点;
- BaudRate: 选择传感器当前波特率，出厂默认是 9600;
- Set BaudRate: 设置传感器波特率，右边在选择框中选择对应的波特率，然后点击 SetB.R.按钮即可;
- AutoOutput: 将传感器切换到自动输出模式，在自动输出模式中可填入不同输出频率，单位 Hz;
- Catechism: 将传感器切换到问答模式，如选择了问答式，就必须在” Send Command” 左下向输入框输入发送命令（命令请参考本规格书），还可在 SendData 中填入发送频率，单位 Hz;
- 备注：安装调试软件后，如果打不开，请按以后步骤操作（请以管理员身份操作）：
- 1) 将文件包里三个文件：mscomm.srg、mscomm32.ocx、mscomm32.dep 复制到 C:/Windows/system32 下面。
  - 2) 点击开始—运行--regsvr32 mscomm32.ocx，会提示安装成功对话框。

## 产品通讯协议

### 一、数据帧格式：（8 位数据位，1 位停止位，无校验，默认速率 9600）

标示符 (1byte)	数据长度 (1byte)	地址码 (1byte)	命令字 (1byte)	数据域	校验和 (1byte)
68					

数据格式: 16 进制

标示符: 固定为 68

数据长度: 从数据长度到校验和（包括校验和）的长度

地址码: 采集模块的地址，默认为 00

数据域根据命令字不同内容和长度相应变化。

校验和: 数据长度、地址码、命令字和数据域的和不考虑进位

### 二、命令字解析

说明	含义/ 范例	说明
<b>0X04</b>	<b>同时读角度命令</b> 例: <b>68 04 00 04 08</b>	数据域 (0byte) 无数据域命令
<b>0X84</b>	传感器应答回复 例: <b>68 10 00 84 00 00 20 08 10 00</b> <b>25 28 10 35 00 80 DE</b>	数据域 (9byte) 68 为数据包的字头，固定不变。 10 为数据长度，固定不变。 00 为地址码，可更改。 84 为命令字，固定不变。 <b>00 00 20 08</b> 红色四个字节为 X 轴返回角度值，为压缩 BCD 码，第一个字节的高位 0 为符号位 (0 正, 1 负) 00 0 为三位整数，20 08 为四位小数值。其他轴数据解析方法与此相同， 此角度解析为 +000.2008 度。 <b>10 00 25 28</b> 蓝色四个字节为 Y 轴返回角值，解析方法同 X 轴 <b>10 35 00 80</b> 绿色四个字节为产品内部温度值，解析方法同 X 轴角度一样。 <b>DE</b> 校验和，所有的数据十六进制总和，不含字头 68，如超过一个字节，则取低位。
<b>0X05</b>	<b>设置相对/绝对零点:</b> 可以设置当前角度为零度,进行相对测量,也可设回绝对出厂零度,断电保存 例: <b>68 05 00 05 00 0A</b>	数据域 (1byte) 00:绝对零点 01:相对零点
<b>0X85</b>	传感器应答回复命令 例: <b>68 05 00 85 00 8A</b>	数据域 (1byte) 数据域中的数表示传感器回应的结果 00 设置成功 FF 设置失败
<b>0X0B</b>	<b>设置通讯速率</b> 例: <b>68 05 00 0B 03 13</b> 此命令设置须断电后重启生效,同时断电保存功能	数据域 (1byte) 波特率: 默认值为:9600 00 表示 2400 01 表示 4800 02 表示 9600 03 表示 19200 04 表示 38400 05 表示 115200



# AXZ816T-全温补高精度数字输出型单轴倾角传感器

<b>0X8B</b>	传感器应答回复命令 例: <b>68 05 00 8B 90</b>	数据域 (1byte) 数据域中的数表示传感器回应的结果 00 成功      FF 失败
<b>0X0C</b>	<b>设置传感器输出模式</b> 应答制: 需要上位机发读角度命令,传感器才回应相对的角度 自动输出制: 传感器上电后自动输出 X,Y 角度,如需高频输出, 请将波特率设为 115200(此功能可断电记忆) 例: <b>68 05 00 0C 00 11</b>	数据域 (1byte) 出厂默认值为: 00 00 应答制式 01 5Hz 自动输出模式 02 15Hz 自动输出模式 03 25Hz 自动输出模式 04 35Hz 自动输出模式 05 50Hz 自动输出模式
<b>0X8C</b>	传感器应答回复命令 例: <b>68 05 00 8C 00 91</b>	数据域 (1byte) 数据域中的数表示传感器回应的结果 00 成功 FF 失败
<b>0X0F</b>	<b>设置模块地址命令</b> 传感器默认的地址为 00, 1,如将多个传感器同时连接在一组总线上,例 RS485.则需将每个传感器设成不同的地址,以达到分别控制与回应角度. 2,如成功更改了新的地址后,后续所有的命令与回应数据包中的地址码都要换成更改之后的新地址码才能有效,不然传感器不会响应命令.此命令为断电保存功能. 例: <b>68 05 00 0F 01 15</b> 设成地址为 01 号. <b>68 05 FF 0F 00 13</b> 用通用地址重设地址为 00 号	数据域 (1byte) XX 模块地址,地址从 00 致 EF 范围. 注: 所有产品均有一共通地址: <b>FF</b> , 如在操作过程中忘记所设过的地址,可以用 <b>FF</b> 地址操作该产品,仍能正常回应.
<b>0X8F</b>	传感器应答回复命令 例: 68 05 00 8F 94	数据域 (1byte) , 数据域中的数表示传感器回应的结果 00 成功      FF 失败
<b>0X0D</b>	<b>查询相对/绝对零点</b> 用来查询传感器当前的零度模式是相对零点还是绝对零点 例: <b>68 04 00 0D 11</b>	数据域 (0byte) 无数据域命令
<b>0X8D</b>	传感器应答回复命令 例: <b>68 05 00 8D 00 92</b>	数据域(1byte) , 数据域中的数表示传感器回应的结果 00 绝对零点 01 相对零点
<b>0X97</b>	传感器应答回复命令 例: <b>68 05 00 97 00 02</b>	数据域 (1byte) 数据域中的数表示传感器回应的结果 00 成功 FF 失败



了解更多产品请访问信正科技官方网站 [www.sit-china.com](http://www.sit-china.com)